



## ART. 630-631-632-633

**Valvola a sfera in PVC 3 vie con attacchi filettati o da incollare - sfera a "T" o "L" passaggio integrale**

***3-way full-bore PVC ball valve, threaded or bonded ends, "T" or "L" port***

### **Esecuzione standard:**

Valvola di smistamento e miscelazione. Permette la deviazione del flusso in tutte le direzioni con chiusura della mandata su uno dei tre attacchi.

Temperatura di esercizio: da 0°C a +60°C

Pressione di esercizio: vedi diagramma.

Applicazioni: sostanze chimiche, fluidi ai quali il PVC é chimicamente resistente.

Attacchi: filettati femmina a norma DIN/ISO 228/1;  
da incollare a norma ISO 727 UNI 7442/75

### **Standard version:**

*Valve with 4 ball seats. Inlet from any of the 3 ends. It can also shut of the flow.*

*Working temperature: from 0°C to +60°C*

*Working pressure: see diagram.*

*Applications: chemicals and all kind of fluids compatible with PVC.*

*Connections: Female threaded as per DIN/ISO 228/1;  
to be bonded as per ISO 727 UNI 7442/75*

### **Esecuzioni speciali a richiesta:**

Contattare il nostro ufficio tecnico.

### **On request:**

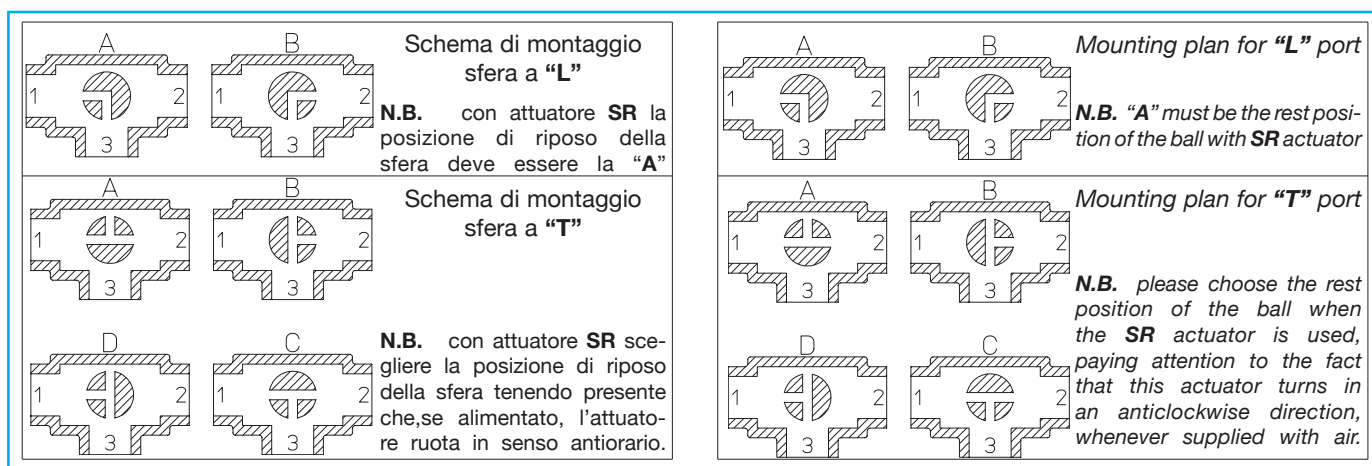
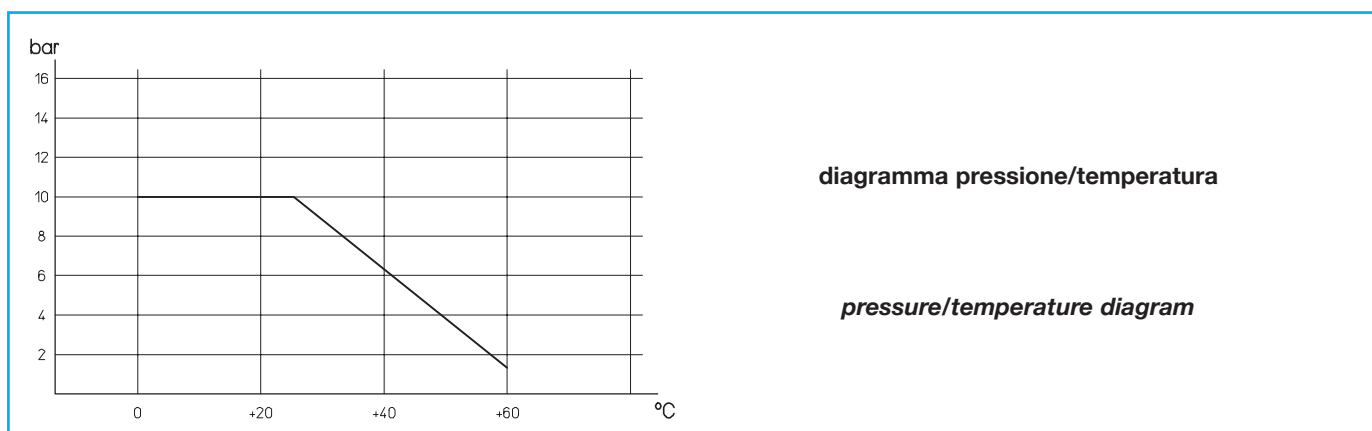
Please contact our technical department.

### **Certificazioni:**

### **Approvals:**

## CODICI VALVOLA IN ESECUZIONE STANDARD VALVE CODES IN STANDARD EXECUTION

misura size	DN 10	DN 15	DN 20	DN 25	DN 32	DN 40	DN 50
Sfera a "T" asse libero filettata "T" port free shaft threaded	V630P203	V630P204	V630P205	V630P206	V630P207	V630P208	V630P209
Sfera a "L" asse libero filettata "L" port free shaft threaded	V631P203	V631P204	V631P205	V631P206	V631P207	V631P208	V631P209
Sfera a "T" Asse libero da incollare "T" port free shaft to be bonded	V632P753	V632P754	V632P755	V632P756	V632P757	V632P758	V632P759
Sfera a "L" Asse libero da incollare "L" port free shaft to be bonded	V633P753	V633P754	V633P755	V633P756	V633P757	V633P758	V633P759
peso weight	Kg. 0,25	0,25	0,47	0,71	1,1	1,55	2,75
Sfera a "T" con leva filettata "T" port with lever threaded	L630P203	L630P204	L630P205	L630P206	L630P207	L630P208	L630P209
Sfera a "L" con leva filettata "L" port with lever threaded	L631P203	L631P204	L631P205	L631P206	L631P207	L631P208	L631P209
Sfera a "T" con leva da incollare "T" port with lever to be bonded	L632P753	L632P754	L632P755	L632P756	L632P757	L632P758	L632P759
Sfera a "L" con leva da incollare "L" port with lever to be bonded	L633P753	L633P754	L633P755	L633P756	L633P757	L633P758	L633P759
peso weight	Kg. 0,35	0,35	0,6	0,85	1,35	1,75	2,95



### COPPIE DI SPUNTO in Nm **BREAK AWAY TORQUES in Nm**

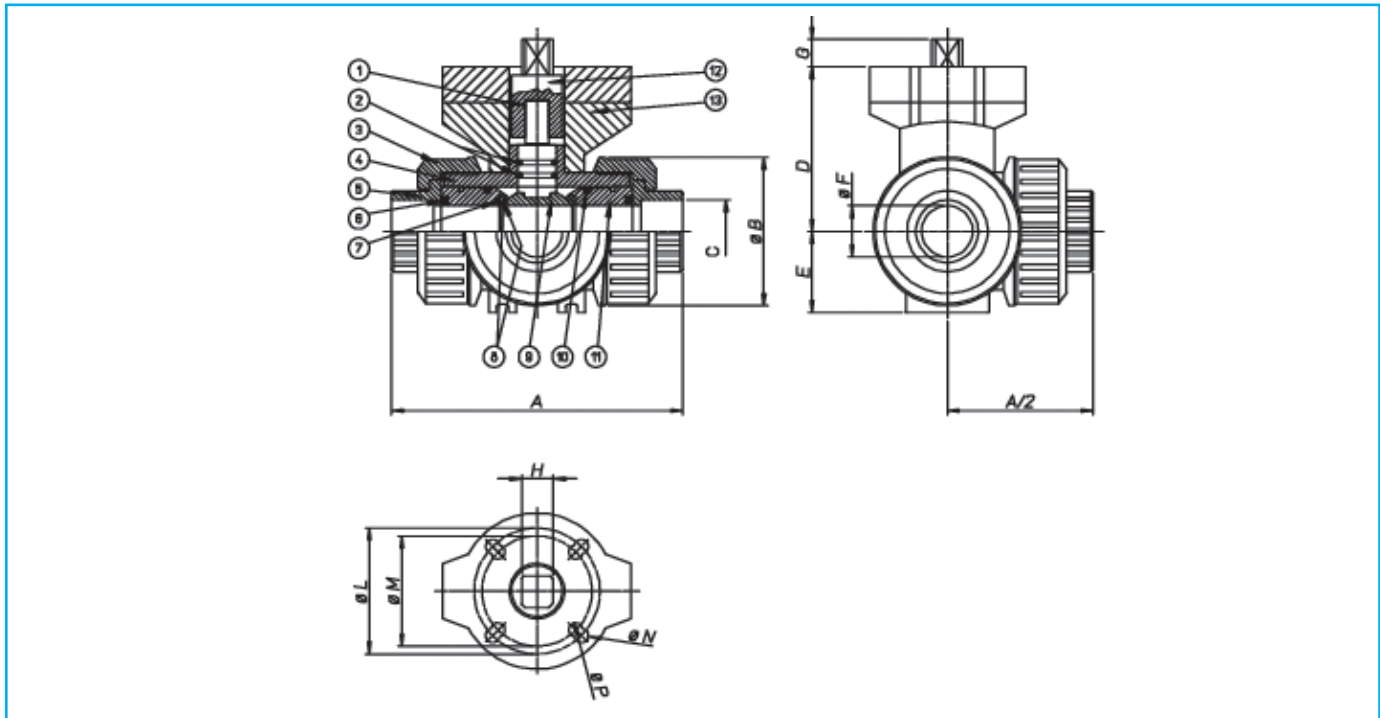
misura size	DN 10	DN 15	DN 20	DN 25	DN 32	DN 40	DN 50
PN 0 bar							
PN 10 bar	5,5	6	6,5	7	8	12	14
PN 25 bar							
PN 40 bar							

I valori della coppia in Nm possono variare in funzione della temperatura e del tipo di fluido. Considerare un fattore di sicurezza pari a 1,4. Con frequenti cicli di apertura e chiusura la coppia di manovra può diminuire sensibilmente rispetto a quella iniziale.

Torque can vary depending on temperature and type of fluid; a safety factor of 1.4 must be applied. Torque can drop on high frequency of operations



## VALVOLA MODELLO 630-631-632-633 VALVE TYPE 630-631-632-633



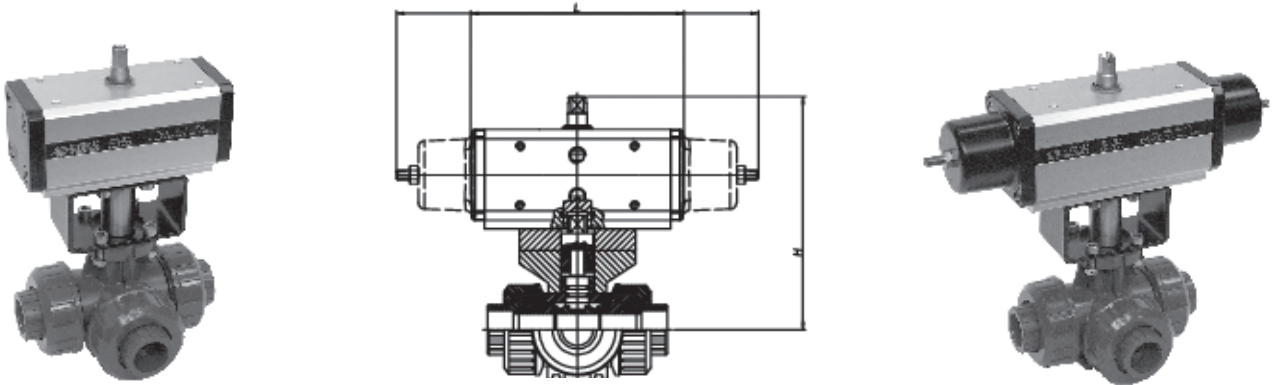
### MATERIALI MATERIALS

1) Stelo <i>Shaft</i>	PVC
2) O-Ring di tenuta stelo <i>Shaft o-ring</i>	EPDM
3) Ghiera <i>Nut ring</i>	PVC
4) Corpo <i>Body</i>	PVC
5) Manicotto <i>End</i>	PVC
6) O-Ring di tenuta radiale <i>O-ring</i>	EPDM
7) O-Ring stelo <i>Shaft o-ring</i>	EPDM
8) Guarnizioni di tenuta sfera <i>Ball sealing</i>	P.T.F.E.
9) Sfera <i>Ball</i>	PVC
10) O-Ring di tenuta laterale <i>O-ring</i>	EPDM
11) Supporto guarnizioni sfera <i>Ball sealing support</i>	PVC
12) Giunto <i>Reached</i>	PP-GR + AISI304
13) Flange <i>Falnges</i>	PP-GR

### DIMENSIONI DIMENSIONS

Misura <i>Size</i>	A filettato <i>thread</i>	A incollare <i>bonded</i>	øB	C filettato <i>thread</i>	C incollare <i>bonded</i>	D	E	øF	øG	H	øL	øM	øN	øP
3/8"	118	118	54	3/8"	16	58	29	10	12	11	42	36	5,5	5,5
1/2"	118	125	54	1/2"	20	58	29	15	12	11	42	36	5,5	5,5
3/4"	145	146	65	3/4"	25	69	34,5	20	12	11	50	36	6,5	6,5
1"	160	166	73	1"	32	74	39	5	12	11	50	36	6,5	6,5
1"1/4	188,5	195,5	86	1"1/4	40	91	46	32	16	14	70	50	8,5	8,5
1"1/2	219,5	211	98	1"1/2	50	97	52	40	16	14	70	50	8,5	8,5
2"	266,5	253,5	122	2"	63	114	62	50	16	14	70	50	8,5	8,5

## VALVOLA 630-631-632-633 AUTOMATIZZATA AUTOMATED VALVE TYPE 630-631-632-633



### ATTUATORE PNEUMATICO DOPPIO EFFETTO DOUBLE ACTING PNEUMATIC ACTUATOR

filettata threaded	da incollare to be bonded	Attuatore Actuator	Kit di montaggio Mounting kit	DN mm.	L mm.	H mm.	Peso Kg. Weight Kg.
D63*H003	D63*H083	DA015401S	KCF033220	10	114	130,5	1,1
D63*H004	D63*H084	DA015401S	KCF033220	15	114	130,5	1,1
D63*H005	D63*H085	DA015401S	KCF033244	20	114	141,5	1,4
D63*H006	D63*H086	DA015401S	KCF033245	25	114	146,5	1,7
D63*H007	D63*H087	DA030401S	KCF033221	32	130	171,5	2,7
D63*H008	D63*H088	DA030401S	KCF033222	40	130	177,5	2,8
D63*H009	D63*H089	DA030401S	KCF033246	50	130	195,5	4

### ATTUATORE PNEUMATICO SEMPLICE EFFETTO SPRING RETURN PNEUMATIC ACTUATOR

filettata threaded	da incollare to be bonded	Attuatore Actuator	Kit di montaggio Mounting kit	DN mm.	L mm.	H mm.	Peso Kg. Weight Kg.
S63*H003	S63*H083	SR015401S	KCF033220	10	221	138,5	1,7
S63*H004	S63*H084	SR015401S	KCF033220	15	221	138,5	1,7
S63*H005	S63*H085	SR015401S	KCF033244	20	221	149,5	1,9
S63*H006	S63*H086	SR015401S	KCF033245	25	221	154,5	2,2
S63*H007	S63*H087	SR030402S	KCF043248	32	221	181,5	3,9
S63*H008	S63*H088	SR030402S	KCF043223	40	240	187,5	4
S63*H009	S63*H089	SR030402S	KCF043247	50	240	204,5	5

\* Articolo 630: valvola filettata Sfera a T; Articolo 631: valvola filettata Sfera a L - Model 630: threaded valve T port; Model 631: threaded valve L port

\* Articolo 632: valvola da incollare Sfera a T; Articolo 633: valvola da incollare Sfera a L - Model 632: to be bonded valve T port; Model 633: to be bonded valve L port

A RICHIESTA VALVOLE AUTOMATIZZATE CON ATTUATORI ELETTRICI

VALVE WITH ELECTRIC ACTUATORS ON REQUEST

V7