

ART. 424

Valvola a sfera in acciaio inox microfusa in 3 pezzi 2 vie filettata, da saldare - passaggio integrale - PN 64

2-way full-bore three piece casted stainless steel ball valve, threaded-ends, butt weld - PN 64

Esecuzione standard:

Costruita in 3 pezzi per facilitare l'intervento su impianti ad alta frequenza di manutenzione.
Estremità: filettate femmina a norma UNI/ISO 7/1 Rp; a saldare di testa; da saldare di tasca.
Guarnizioni standard della sfera in PTFE vergine.
Temperatura di utilizzo: da -20°C a +180°C
Pressione di utilizzo: vedi diagramma.
Fluido intercettato: aria, acqua, gas, prodotti petroliferi e petrolchimici, fluidi aggressivi.
Testa della valvola a norma ISO 5211

Standard version:

*Manufactured in three pieces to facilitate replacement on plants which requires frequent maintenance.
Ends: female threads as per UNI/ISO 7/1 Rp; pocket welding; butt welding.
Standard seals: PTFE.
Working temperature: from -20°C to +180°C
Working pressure: see diagram.
Fluid range: air, water, gas, petroleum and petrochemical products, aggressive media.
Head of the valve as per ISO 5211 specifications.*

V5

Esecuzioni speciali a richiesta:

Guarnizioni di tenuta in:
RPTFE (caricate vetro 15%),
CTFE (caricate grafite 25%),
TFM1600.

Per altre applicazioni contattare il nostro ufficio tecnico.

On request:

Seals made of:
RPTFE (15% glass filled),
CTFE (25% carbon filled),
TFM 1600.

For other applications, please contact our technical department.

Certificazioni:

**Conforme alla direttiva Europea 97/23 EC "PED"
Versione ATEX in conformità alla direttiva 94/9/EC a richiesta**

Approvals:

**According to 97/23 EC "PED"
ATEX version in conformity with directive 94/9/EC on request**

CODICI VALVOLA IN ESECUZIONE STANDARD VALVE CODES IN STANDARD EXECUTION

misura size	DN 8	DN 10	DN 15	DN 20	DN 25	DN 32	DN 40	DN 50	DN 65	DN 80	DN 100
Asse libero Free shaft	V424X * 2	V424X * 3	V424X * 4	V424X * 5	V424X * 6	V424X * 7	V424X * 8	V424X * 9	V424X410	V424X411	V424X412
peso weight	Kg. 0,57	0,57	0,67	0,93	1,5	1,9	3,05	4,14	9,6	14	22,5

* = 40 valvola filettata (DN 65-DN 100 solo filettata); * = 40 threaded ends (DN 65-DN 100 threaded ends only)

* = 75 valvola a saldare di tasca; * = 75 socket welding

* = 77 valvola da saldare di testa; * = 77 butt welding

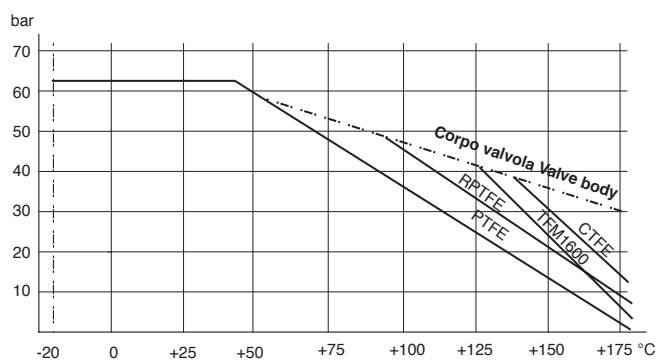
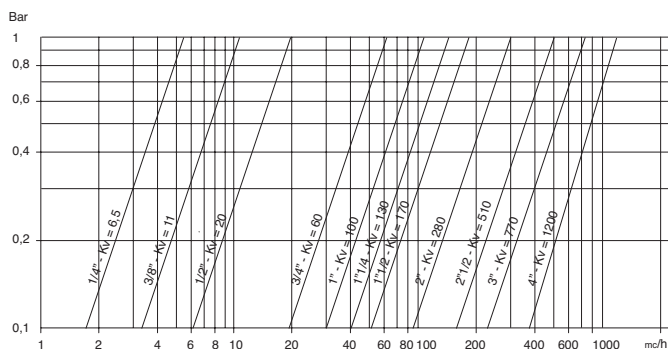


diagramma pressione/temperatura

pressure/temperature diagram



portata/perdita di carico e coefficiente nominale Kv

Il valore Kv è il valore indice in m³/h (con acqua a 15°C) che provoca la caduta di pressione di 1 bar

flow-pressure diagram-pressure loss and Kv nominal coefficient.
Kv is the coefficient, expressed in m³/h (with water at 15°C) causing a pressure loss of 1 bar.

COPPIE DI SPUNTO in Nm **BREAK AWAY TORQUES in Nm**

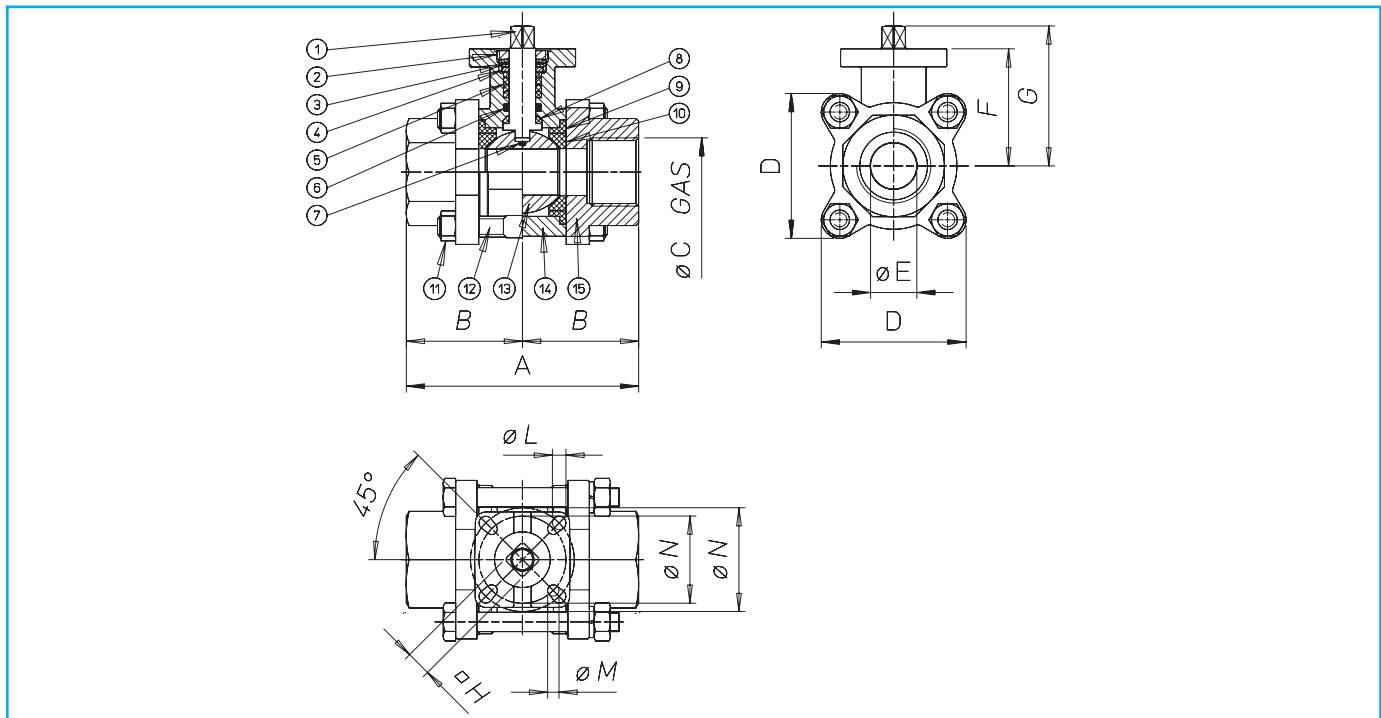
misura size	DN 8	DN 10	DN 15	DN 20	DN 25	DN 32	DN 40	DN 50	DN 65	DN 80	DN 100
PN 0 bar											
PN 25 bar											
PN 40 bar											
PN 64 bar	6	7	8	10	14	20	29	42	85	146	235

I valori della coppia in Nm possono variare in funzione della temperatura e del tipo di fluido. Considerare un fattore di sicurezza pari a 1,4. Con frequenti cicli di apertura e chiusura la coppia di manovra può diminuire sensibilmente rispetto a quella iniziale.

Torque can vary depending on temperature and type of fluid; a safety factor of 1.4 must be applied. Torque can drop on high frequency of operations



VALVOLA MODELLO 424 VALVE TYPE 424



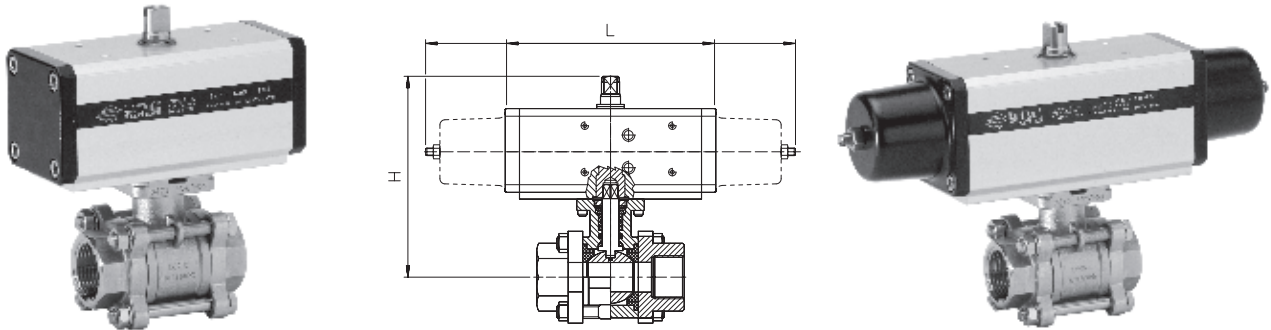
MATERIALI MATERIALS

1) Stelo <i>Shaft</i>	AISI 316	1.4401	UNI X5CrNiMo 17 12
2) Dado premiguarnizione <i>Nut</i>	AISI 304	1.4301	UNI X5CrNi 18 10
3) Molla a tazza <i>Belleville washer</i>	AISI 301	1.4310	UNI X12CrNi 17 07
4) Anello premiguarnizione <i>Gland</i>	AISI 304	1.4301	UNI X5CrNi 18 10
5) Guarnizione di tenuta stelo <i>V-ring stem packing</i>	P.T.F.E.		
6) O-ring	EKM		
7) Dispositivo antistatico <i>Anti-static device</i>	AISI 316	1.4401	UNI X5CrNiMo 17 12
8) Guarnizione <i>Pyramidal stem seal</i>	P.T.F.E.		
9) Centraggio guarnizione sfera <i>Body gasket</i>	P.T.F.E.		
10) Guarnizione sfera <i>Seal</i>	P.T.F.E.		
11) Dado <i>Nut</i>	AISI 304	1.4301	UNI X5CrNi 18 10
12) Tirante <i>Bolt</i>	AISI 304	1.4301	UNI X5CrNi 18 10
13) Sfera <i>Ball</i>	AISI 316	1.4401	UNI X5CrNiMo 17 12
14) Corpo <i>Body</i>	AISI 316	1.4408	
15) Manicotto <i>End cap</i>	AISI 316	1.4408	

DIMENSIONI DIMENSIONS

Misura <i>Size</i>	A	B	øC	D	øE	F	G	□H	øL	øM	øN						
DN 8	65	32,5	1/4"	48,8	11,5	42	49	9	6	6	36-42						
DN 10	65	32,5	3/8"	48,8	12,7	42	49	9	6	6	36-42						
DN 15	75	37,5	1/2"	48,8	15	42	49	9	6	6	36-42						
DN 20	80	40	3/4"	50,3	20	45	53	9	6	6	36-42						
DN 25	90	45	1"	64	25	52	61	9	6	7	42-50						
DN 32	110	55	1 1/4"	73,4	32	57	66	9	6	7	42-50						
DN 40	120	60	1 1/2"	82	38	68	79	11	7	9	50-70						
DN 50	140	70	2"	94,3	50	77	88	11	7	9	50-70						
DN 65	185	92,5	2 1/2"	165	65	99	113	14	9	11	70-102						
DN 80	205	102,5	3"	190	80	111	128	17	9	11	70-102						
DN 100	240	120	4"	240	97	141	163	22	11	11	102-125						

VALVOLA 424 ATTUATA *AUTOMATED VALVE TYPE 424*



ATTUATORE PNEUMATICO DOPPIO EFFETTO *DOUBLE ACTING PNEUMATIC ACTUATOR*

Articolo Model	Attuatore Actuator	Kit di montaggio Mounting kit	DN mm	L mm	H mm	Peso Kg Weight Kg
D424H * 2	DA015401S	-----	8	114	117	1,3
D424H * 3	DA015401S	-----	10	114	117	1,3
D424H * 4	DA015401S	-----	15	114	117	1,4
D424H * 5	DA015401S	-----	20	114	120	1,5
D424H * 6	DA030401S	-----	25	130	134	2,5
D424H * 7	DA030401S	-----	32	130	139	2,9
D424H * 8	DA045402S	-----	40	144	156	4,3
D424H * 9	DA060402S	-----	50	152	169	5,7
D424H410	DA120401S	-----	65	184	218	12,5
D424H411	DA240401S	-----	80	212	250	17,5
D424H412	DA360401S	-----	100	242	292	28

ATTUATORE PNEUMATICO SEMPLICE EFFETTO *SPRING RETURN PNEUMATIC ACTUATOR*

Articolo Model	Attuatore Actuator	Kit di montaggio Mounting kit	DN mm	L mm	H mm	Peso Kg Weight Kg
S424H * 2	SR015401S	-----	8	221	124	1,8
S424H * 3	SR015401S	-----	10	221	124	1,8
S424H * 4	SR015401S	-----	15	221	124	1,9
S424H * 5	SR015401S	-----	20	221	127	2
S424H * 6	SR030402S	-----	25	240	144	3,2
S424H * 7	SR030402S	-----	32	240	150	3,6
S424H * 8	SR045401S	-----	40	294	169	5,4
S424H * 9	SR060401S	-----	50	320	197	7,4
S424H410	SR120401S	-----	65	372	238	16,5
S424H411	SR240401S	-----	80	436	274	23,5
S424H412	SR360401S	-----	100	460	322	34

* = 40 valvola filettata (DN 65-DN 100 solo filettata); * = 40 threaded ends (DN 65-DN 100 threaded ends only)

* = 75 valvola da saldare di tasca (articolo D424H75_); * = 75 socket welding (model D424H75_)

* = 77 valvola da saldare di testa (articolo D424H77_); * = 77 buttwelding (model D424H77_)

A RICHIESTA VALVOLE AUTOMATIZZATE CON ATTUATORI ELETTRICI

VALVE WITH ELECTRIC ACTUATORS ON REQUEST

V5